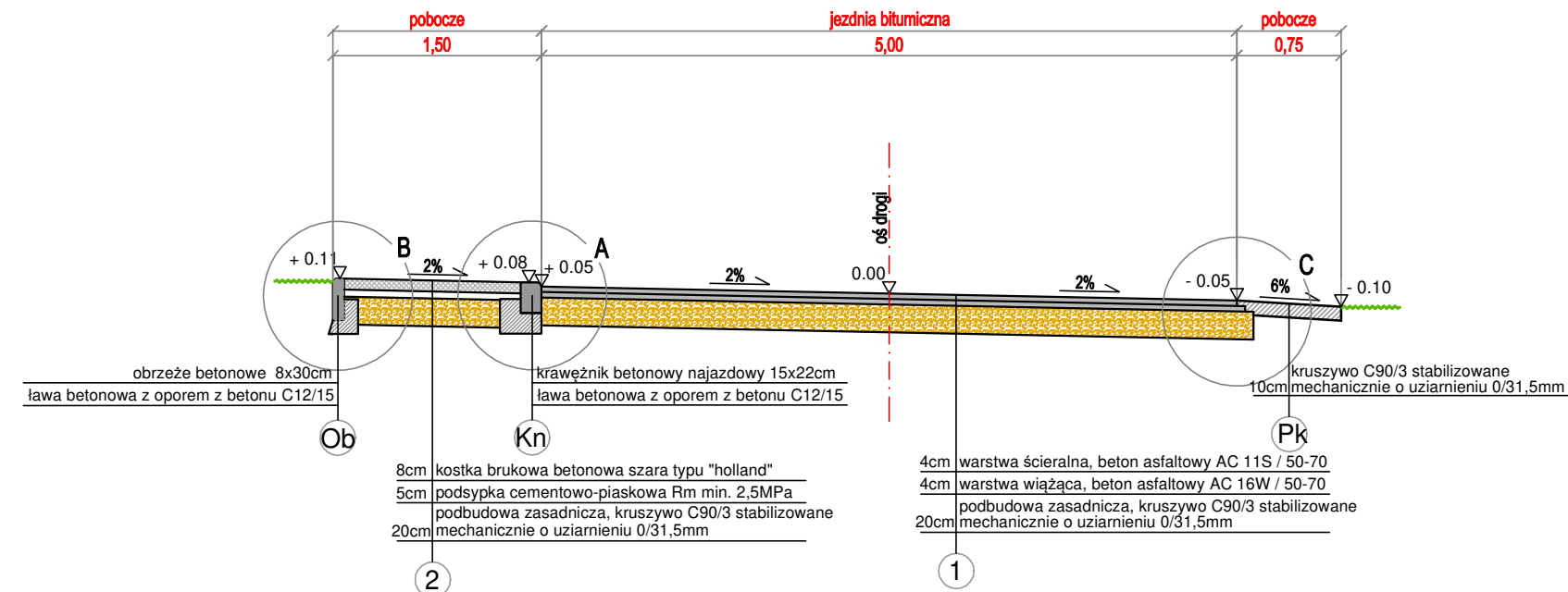
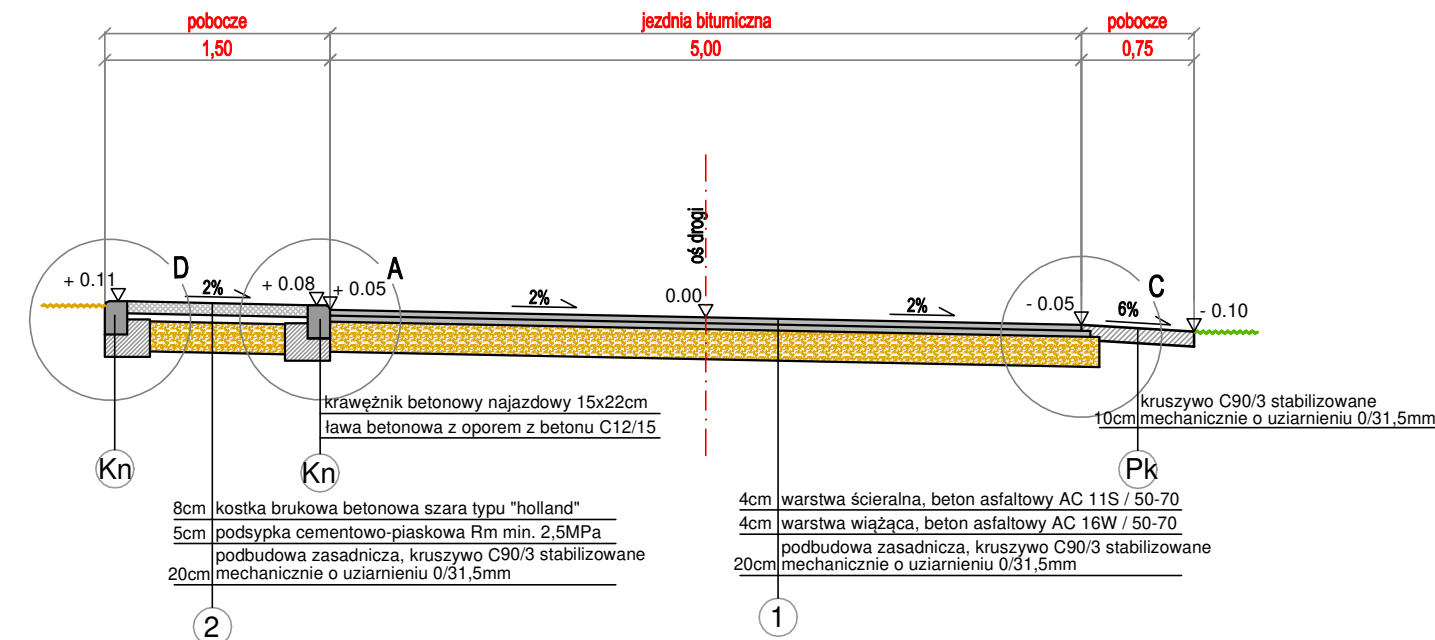


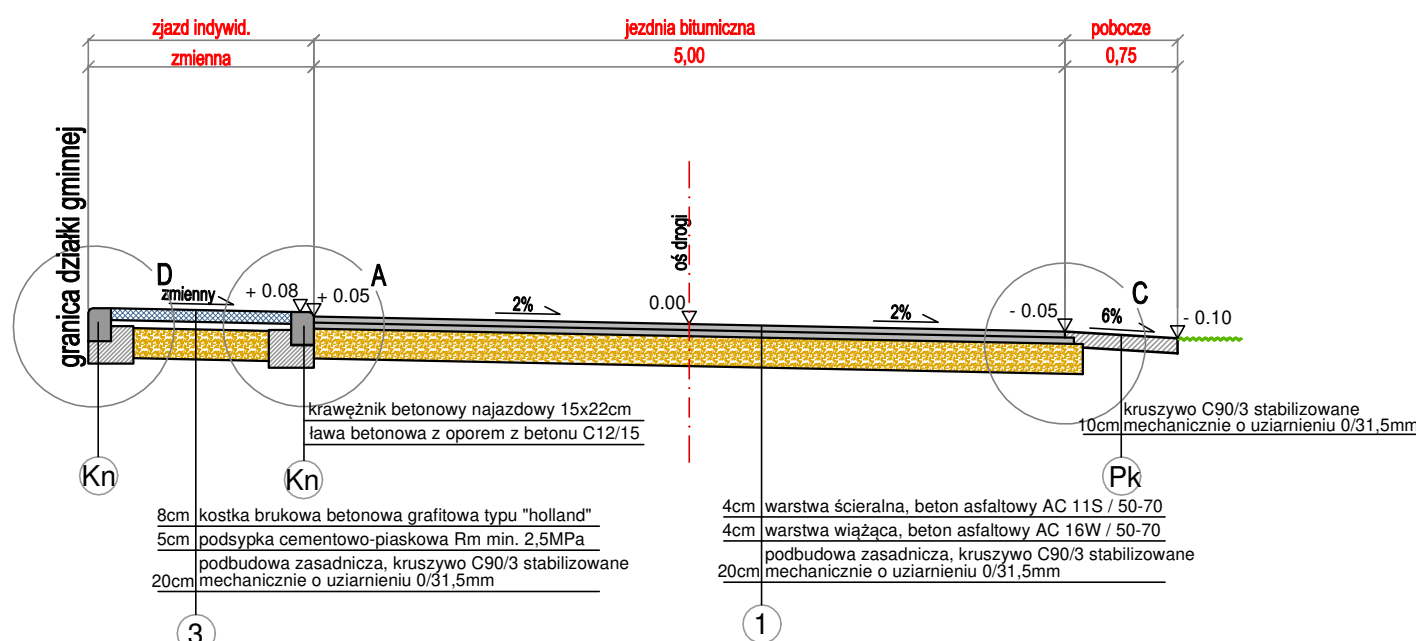
PRZEKRÓJ 1-1
skala 1:50



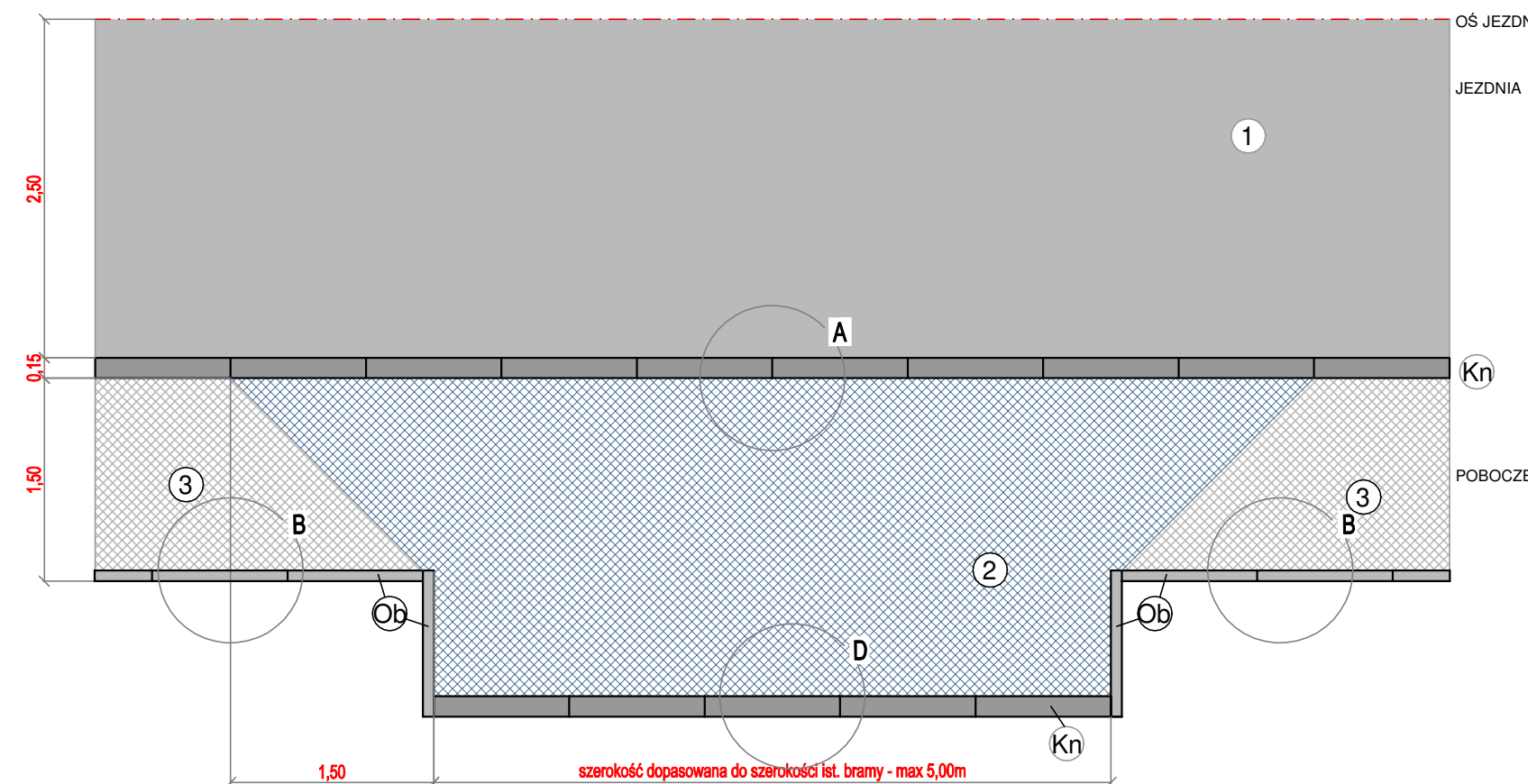
PRZEKRÓJ 2-2
hm 0+93,55 - 1+08,55 skala 1:50



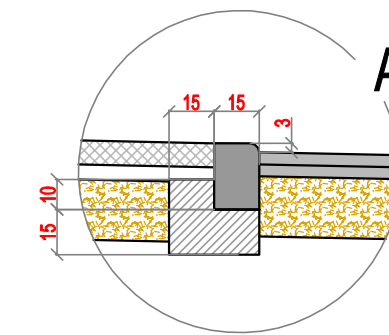
PRZEKRÓJ PRZEZ ZJAZD
skala 1:50



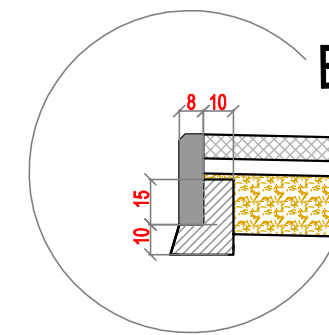
RZUT ZJAZDU INDYWIDUALNEGO LEWEGO
skala 1:50



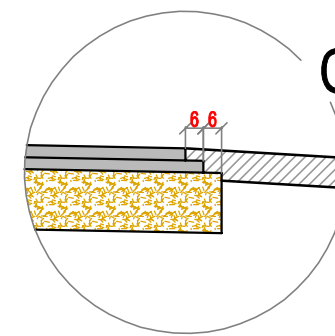
SZCZEGÓŁ A
skala 1:25
- wymiary w centymetrach



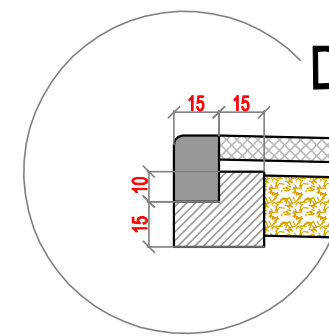
SZCZEGÓŁ B
skala 1:25
- wymiary w centymetrach



SZCZEGÓŁ C
skala 1:25
- wymiary w centymetrach



SZCZEGÓŁ D
skala 1:25
- wymiary w centymetrach



Inwestycja:	PRZEBUDOWA DROGI GMINNEJ UL. STRAŻACKIEJ W MIEJSCOWOŚCI SOBORZYCE, GMINA DĄBROWA ZIELONA		
Adres inwestycji:	SOBORZYCE, ul. Strażacka, GMINA DĄBROWA ZIELONA POWIAT CZĘSTOCHOWSKI, WOJ. ŚLĄSKIE dz. nr 1269 obręb nr 11 - Soborzyce		
Inwestor:	GMINA DĄBROWA ZIELONA 42-265 DĄBROWA ZIELONA, PLAC KOŚCIUSZKI 31		
Faza projektu:	DOKUMENTACJA TECHNICZNA		
Jednostka projektowa:		INŻYNIERIA DROGOWA AK-BUD KONRAD GALANT 42-224 CZĘSTOCHOWA, ULICA CZECHA 6 / 20 TEL.: 506 807 920 @: biuro@ak-budprojekt.pl	
Projektant:	mgr inż. Konrad Galant	uprawnienia nr: SLK/7892/PBD/18 SLK/3329/OWOD/10	Podpis:
Sprawdził:	mgr inż. Joanna Galant	uprawnienia nr: SLK/6241/PBD/15	Podpis:
Tytuł rysunku:	"PRZEKRÓJ KONSTRUKCYJNY"		
Nr rysunku:	DT-DROG-04	Skala: 1:50/25	Data: 01.07.2021r.