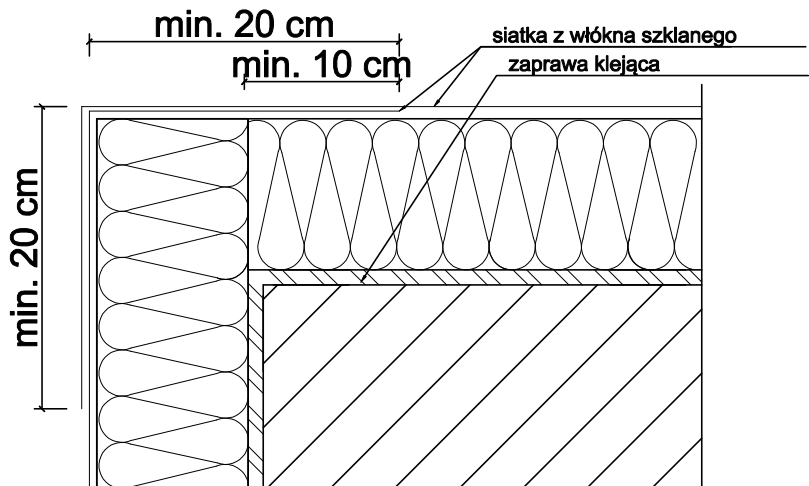
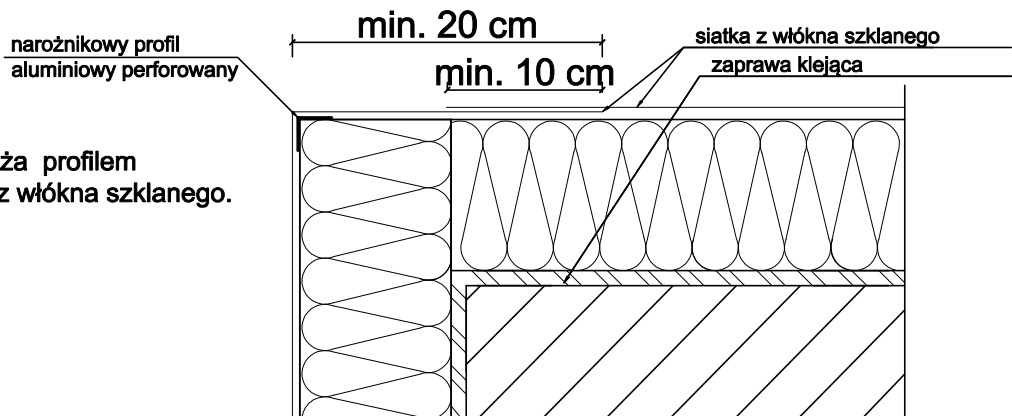


## Detal 4 -Zbrojenie narożników

1)Przykład zbrojenia naroża siatką z włókna szklanego

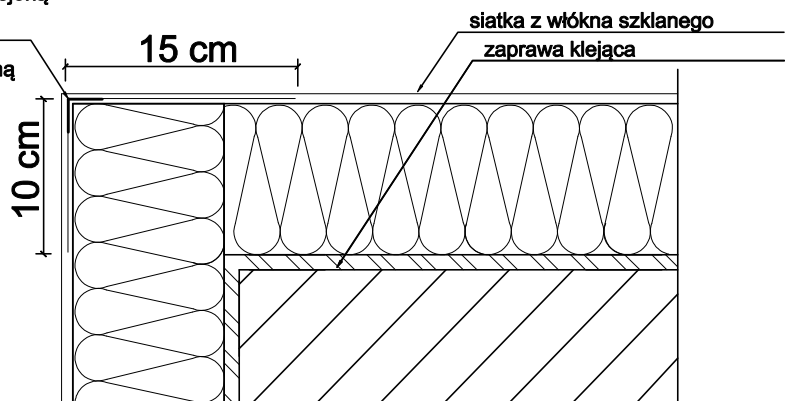


2)Przykład zbrojenia naroża profilem narożnikowym oraz siatką z włókna szklanego.



3)Przykład zbrojenia naroża aluminiowym profilem narożnikowym (bądź profilem PCV) z siatką z włókna szklanego 10 x 15 cm oraz siatką.

aluminiowy profil narożnikowy z przyklejoną siatką z włókna szklanego 10 x 15 cm  
lub profil narożnikowy z PCV z wtopioną siatką z włókna szklanego 10 x 15 cm.



### UWAGI:

- 1)Do realizacji warstwy zbrojonej można przystąpić nie wcześniej niż po trzech dniach od przyklejenia płyt.
- 2)Należy ją wykonać w jednej operacji, rozpoczynając od góry ściany.
- 3)Najpierw należy nałożyć warstwę zaprawy klejącej na całą powierzchnię płyt w ilości około 2/3 przewidzianego zużycia, a następnie natychmiast wtopić w nią napiętą siatkę zbrojącą.
- 4)Siatka zbrojąca powinna być całkowicie zatopiona w zaprawie klejącej (powinna być niewidoczna).
- 5)Siatka zbrojąca nie może w żadnym przypadku leżeć bezpośrednio na płytach.
- 6)Pasy siatki zbrojącej powinny być przyklejane na zakład, szerokości ok. 10 cm.
- 7)Zakłady siatki zbrojącej nie powinny pokrywać się ze spoinami między płytami.
- 8)Na części parterowej oraz na cokołach (jeżeli są ocieplane) należy zastosować dwie warstwy siatki zbrojącej lub tzw. siatkę pancerną (o zwiększonej gramaturze).