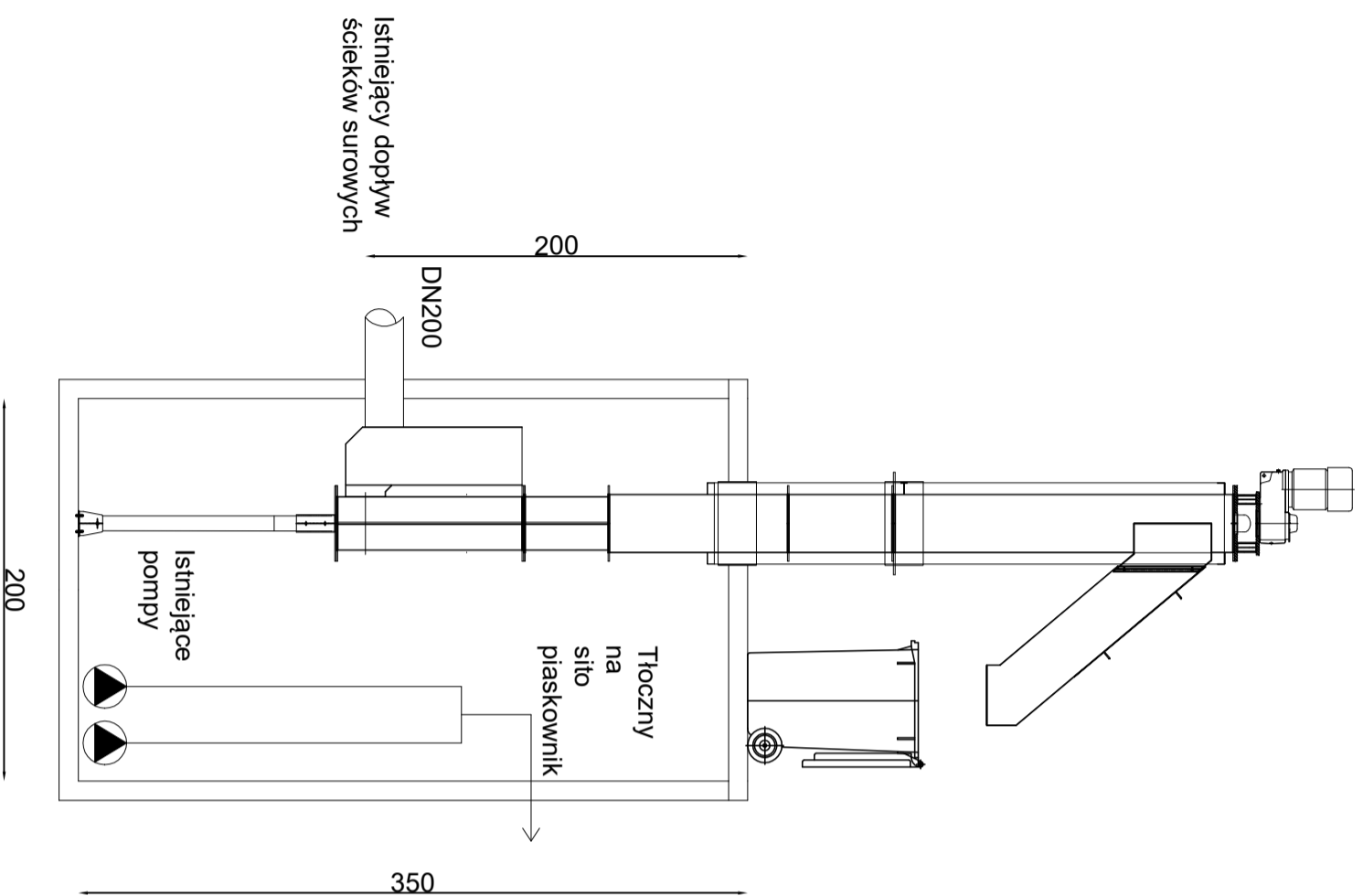


Przed wykonaniem demontażu istniejącej kraty i montażu nowego
sita pionowego należy bezwzględnie przepisać BHP!!



REV/00	WYDANIE PODSTAWOWE	PT	01.07.2022
WYDANIE	PROJEKT TECHNOLOGICZNY	WYDAŁ	DATA WYDANIA



mgr inż. Ewa Stasiak - Kubacka
tel. 696 108 249
ul. 29 Listopada 20c/57 33-300 Nowy Sącz
NIP: 734 297 33 30 REGON: 387984829

PROJEKT TECHNOLOGICZNY
POMPOWIA ŚCIEKÓW SUROWYCH

OBIEKT I ADRES

MODERNIZACJA OCZYSZCZALNI ŚCIEKÓW W M. DĄBROWA ZIELONA

LOKALIZACJA

DZIAŁKA NR 796, 798 OBR. DĄBROWA ZIELONA

INWESTOR

GMINA DĄBROWA ZIELONA, PLAC KOŚCIUSZKI 31, 42-265 DĄBROWA ZIELONA

TEMAT RYSUNKU	NR. RYS.	SKALA	FORMAT	DATA
POMPOWIA 1'GO STOPNIA	5	1:25	A2	01.07.2022
FUNKCJA	IMIĘ I NAZWISKO	NR. UPRAWNIENI	SPECJALNOŚĆ	PODPIS
PROJEKTANT	-	-		
SPRAWDZAJĄCY	-	-		
OPRACOWAŁ	mgr inż. Ewa Stasiak	-		

RYSunEK PODLEGA OCHRONIE PRAW AUTORSKICH ZGODNIE Z USTAWĄ Z DNIA 4 LUTEGO 1994 ROKU O PRAWIE AUTORSKIM I PRAWACH POKREWNYCH | DZ.U. Z 2006 R. NR 90 POZ 691 - Z PÓŹNIEJSZYM ZMIANAMI | WSZELKIE PRAWA ZASTRZEŻONE - REPRODUKACJA LUB UDOŚTĘPNIENIE OSOBOM TRZECIM TEGO RYSUNKU LUB JEJEGO CZĘŚCI, BEZ WYRAŻONEGO UPOMIENIENIA BIURA PROJEKTOWEGO JEST NIEDOZWOLONE.